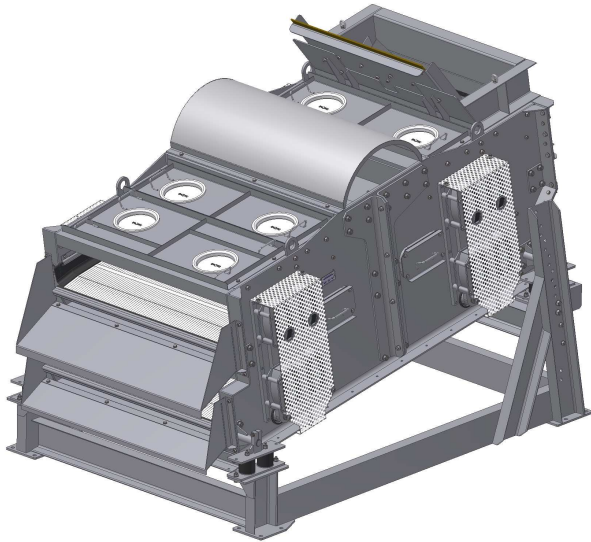


ГРОХОТЫ МНОГОЧАСТОТНЫЕ ПРЯМОУГОЛЬНЫЕ

ULS2814.21



Техническая характеристика

Производительность, т/ч, не более	200
Площадь просеивающей поверхности, м ²	2×3.5
Номинальная мощность, кВт	4.3
Номинальная частота колебаний короба, Гц	16.7
Частотный спектр колебаний сетки, Гц	16-500
Масса, кг	4300

Назначение

Грохот двухдечный большой грузоподъёмности для «сухого» просеивания зернистых и кусковых «трудных» сыпучих материалов с влажностью от 0 до 20%. Привод от одного электрического вибратора с верхним расположением.

